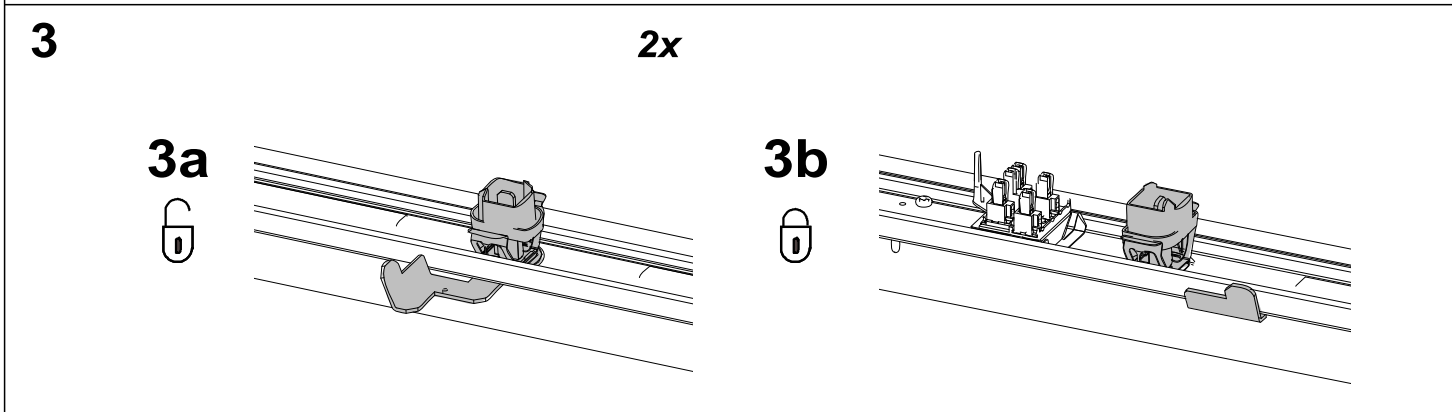
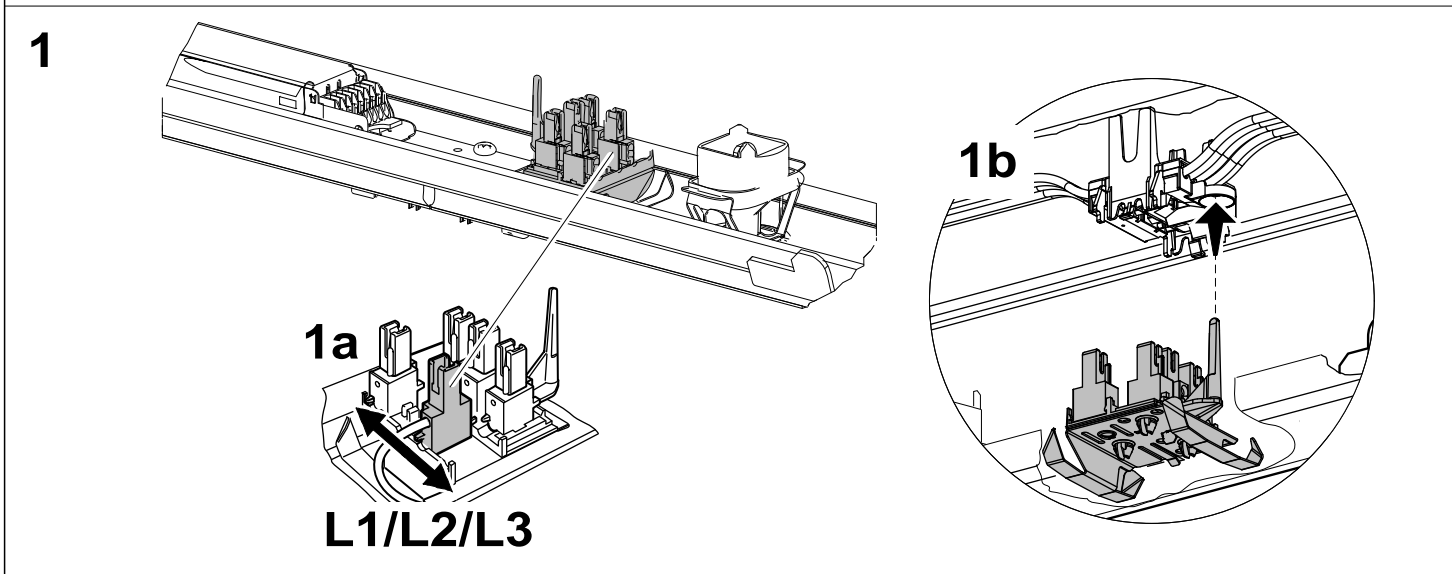
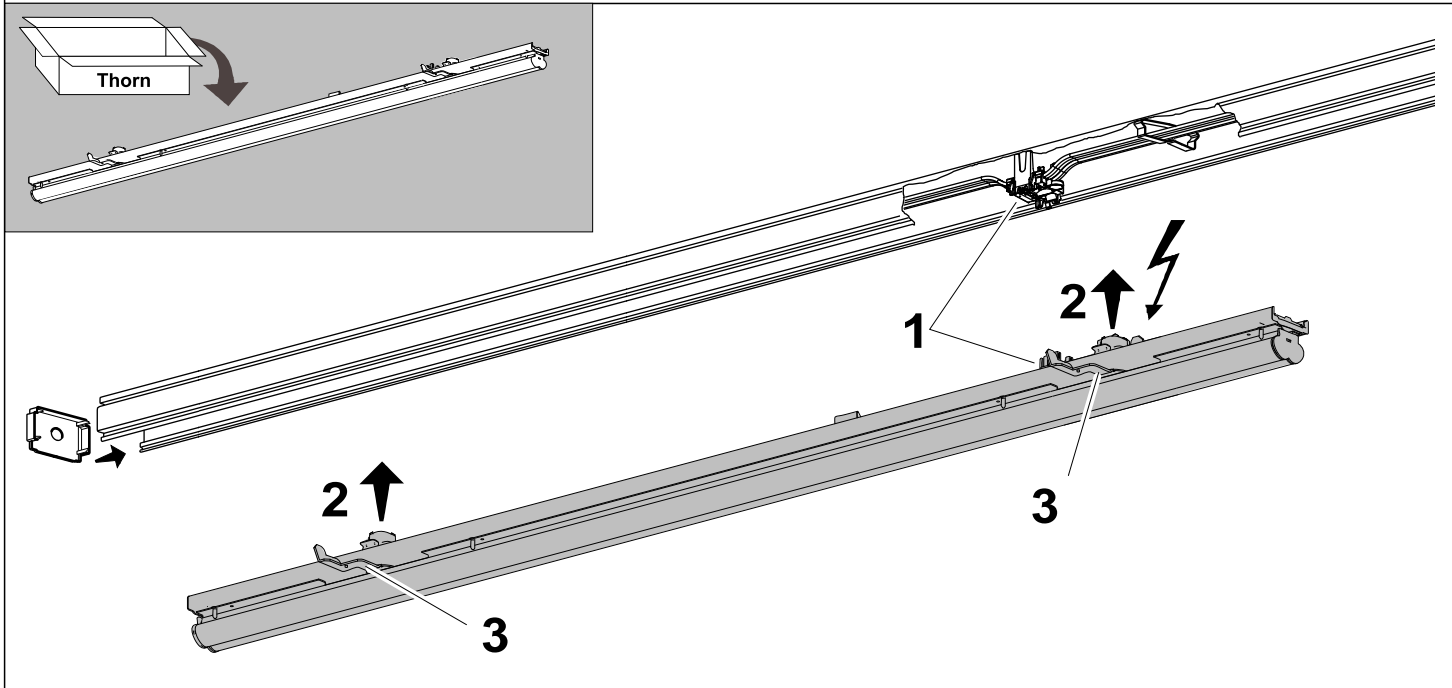


<b>UK</b> Installation instructions	<b>FI</b> Asennusohje	<b>LV</b> Instalācijas instrukcija
<b>DE</b> Montageanleitung	<b>FR</b> Notice de montage	<b>NO</b> Monteringsanvisning
<b>CZ</b> Montážní návod	<b>HU</b> Szerelési útmutató	<b>PL</b> Instrukcja montażu
<b>DK</b> Monteringsvejledning	<b>IT</b> Istruzioni di montaggio	<b>SE</b> Installationsanvisning
<b>EE</b> Paigaldusjuhend	<b>LT</b> Montavimo Instrukcijos	<b>RU</b> Инструкция по монтажу
<b>ES</b> Instrucciones de montaje		



Chemische Beständigkeit beachten. Nur kunststoffverträgliche Reinigungsmittel verwenden.  
 Note: Due to problems with chemical resistance, choose cleaning materials which are suitable for plastic.  
 Respectez la résistance chimique du matériel: n'utilisez que des détergents compatibles avec les matières synthétiques.  
 Rispettare la resistenza chimica del materiale: utilizzare solo detersivi compatibili con materiali plastici.  
 Rekening houden met chemische weerstand. Gelieve enkel reinigingsmiddelen te gebruiken die Kunststoffvriendelijk zijn.

## **DE** Sicherheitshinweis

Jede Veränderung an der Leuchte darf ausschließlich durch Fachpersonal und nach geltenden Vorschriften und Richtlinien vorgenommen werden.

**Hot Plug In ist nicht möglich!** Das bedeutet, dass bei jeder Arbeit an der Leuchte diese vom Netz getrennt sein muss. Ansonsten besteht die Gefahr der Beschädigung der LED. Der Hersteller haftet nicht für Schäden, die aus unsachgemäßen Veränderungen an der Leuchte oder aus fehlerhafter Montage resultieren.

## **GB** Safety notice

Any modifications to the luminaire may be carried out exclusively by qualified personnel and according to applicable provisions and regulations.

**Hot plug-in is not an option!** This means that the luminaire must always be disconnected from the mains whenever it is being worked on. Otherwise there is risk of damage to the LED. The manufacturer, shall not be liable for any damage resulting from inappropriate modifications to the luminaire or faulty installation!

## **FR** Consigne de sécurité

Seuls des techniciens qualifiés sont autorisés à apporter des modifications au luminaire et ceci, en observant les prescriptions et directives en vigueur.

**Le branchement à chaud n'est pas possible !** Cela signifie qu'avant tout travail sur le luminaire, celui-ci doit être déconnecté du secteur. Sans quoi il y a aussi risque d'endommager les LED. Le fabricant, ne répond pas de dommages causés par des modifications inappropriées du luminaire ou un montage incorrect !

## **I** Avvertenza sulla sicurezza

Qualsiasi modifica dell'apparecchio d'illuminazione può essere eseguita esclusivamente da personale specializzato e nel rispetto delle normative vigenti.

**Non è possibile un Hot Plug In!** In altre parole è obbligatorio staccare l'apparecchio d'illuminazione dalla rete ogni volta che si esegue un qualsiasi intervento.

In caso contrario i LED si possono danneggiare.

La società produttrice non si assume alcuna responsabilità per danni derivanti da modifiche non autorizzate o montaggio erraneo.

## **NL** Veiligheidsaanwijzingen

Veranderingen aan de armatuur mogen uitsluitend door technisch geschoold personeel en volgens de geldende voorschriften en richtlijnen worden uitgevoerd.

**'Hot plug-in' is niet mogelijk!** Dit betekent dat bij alle werken aan de armatuur deze van de netvoeding moet losgekoppeld worden. Anders kan de LED beschadigd raken. De fabrikant, is niet aansprakelijk voor schade veroorzaakt door ondeskundig uitgevoerde wijzigingen aan de armatuur of uit een onjuiste montage.