

**EN** Installation instructions

**DE** Montageanleitung

**CS** Montážní návod

**DK** Monteringsvejledning

**ET** Paigaldusjuhend

**FI** Asennusohje

**FR** Notice de montage

**HU** Szerelési útmutató

**IT** Istruzioni di montaggio

**LT** Montavimo Instrukcijos

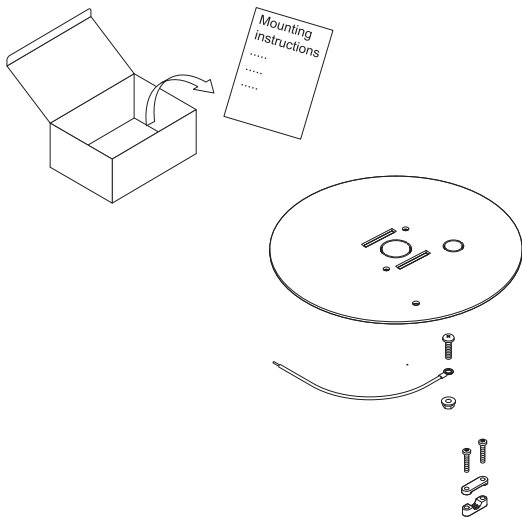
**LV** Instalācijas instrukcija

**NO** Monteringsanvisning

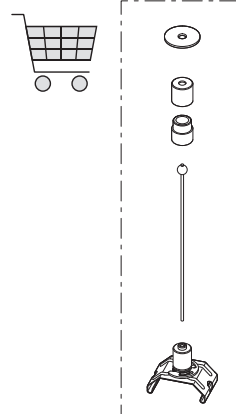
**PL** Instrukcja montażu

**SV** Installationsanvisning

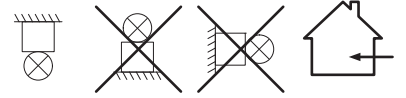
**RU** ИНСТРУКЦИЯ ПО МОНТАЖУ



96635588  
CETUS3 MSF TOP COVER



22169178 TECTON AS/1 O L  
22169179 TECTON AS/2 O L



**EN** Installation and commissioning may only be carried out by authorized specialists.

**DE** Die Montage und Inbetriebnahme darf von autorisiertem Fachpersonal durchgeführt werden.

**CS** Montáž a uvedení do provozu smí provádět pouze oprávněný odborný personál.

**DK** Montering og ibrugtagning må kun foretages af autoriseret fagpersonale.

**ET** Montaaži ja kasutuselevõttu tohivad teha üksnes selleks volitatud spetsialistid.

**FI** Asennuksen ja käyttöönoton saa tehdä vain auktorisoitu ammattihenkilöstö.

**FR** L'installation et la mise en service doivent obligatoirement être effectuées par des techniciens.

**HU** Csak szakképzett személyzet végezheti a szerelést és az üzembe helyezést.

**IT** Montaggio ed avviamento devono essere eseguiti solo da personale specializzato.

**LT** Montuoti ir paruošti eksploatacijai gali tik autorizuoti specialistai.

**LV** Veikt uzstādīšanu un nodot ierīci ekspluatācijai drīkst tikai autorizēti specialisti.

**NO** Montasje og igangkjøring må kun utføres av autorisert fagpersonell.

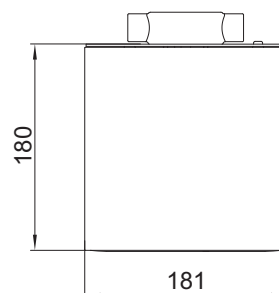
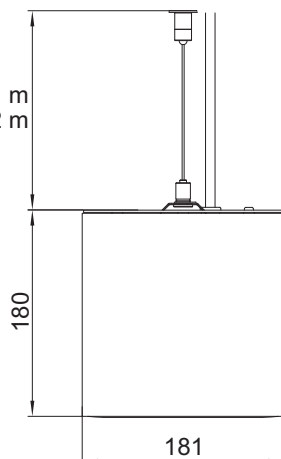
**PL** Montaż i uruchomienie mogą być przeprowadzane wyłącznie przez autoryzowany personel.

**SV** Monteringen och idrifttagandet får endast företas av auktoriserad fackpersonal.

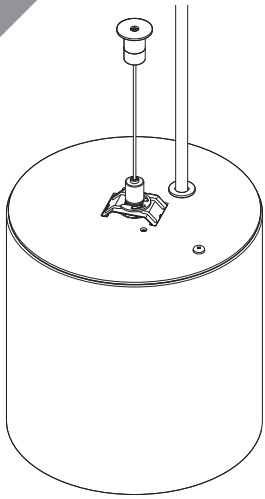
**RU** Монтаж и ввод в эксплуатацию должны выполняться только авторизованными специалистами.



22169178 = max. 1 m  
22169179 = max. 2 m

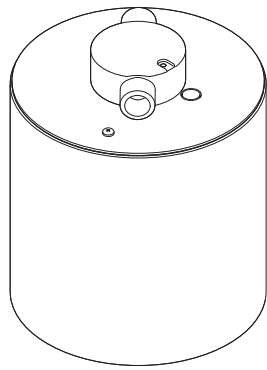


i



1 - 10

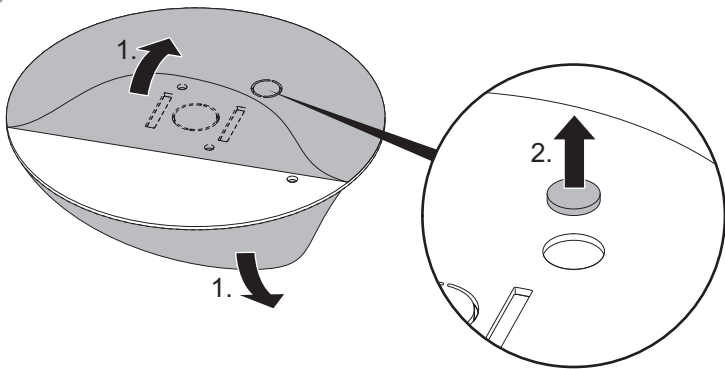
+  069080371  
CETUS3 MSF



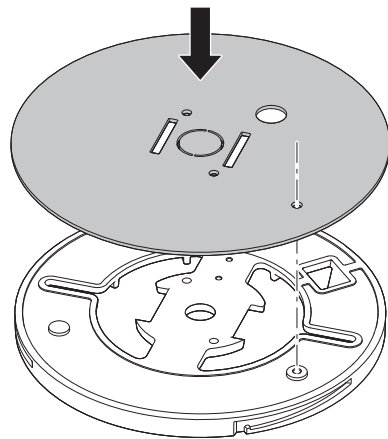
11 - 14

+  069080371  
CETUS3 MSF

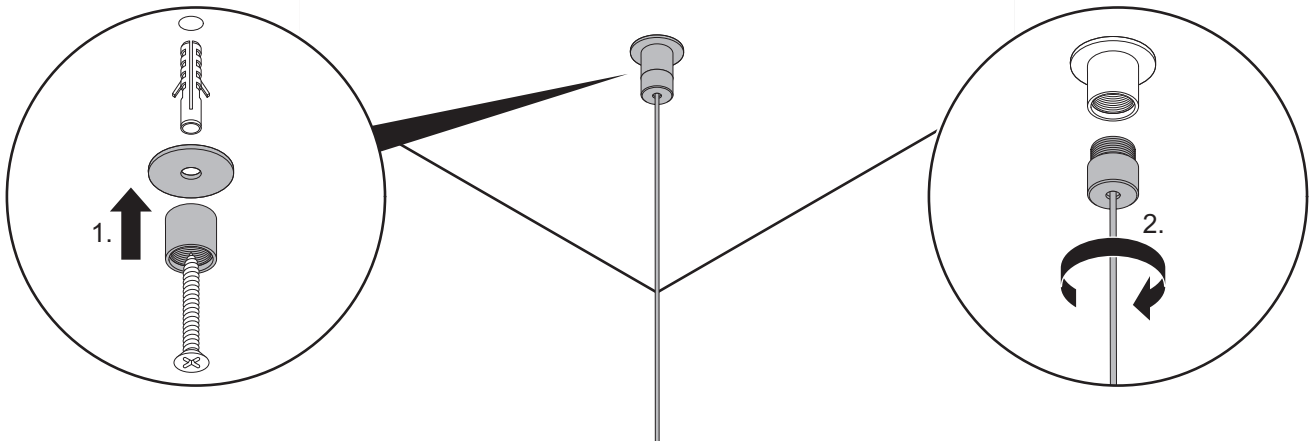
1



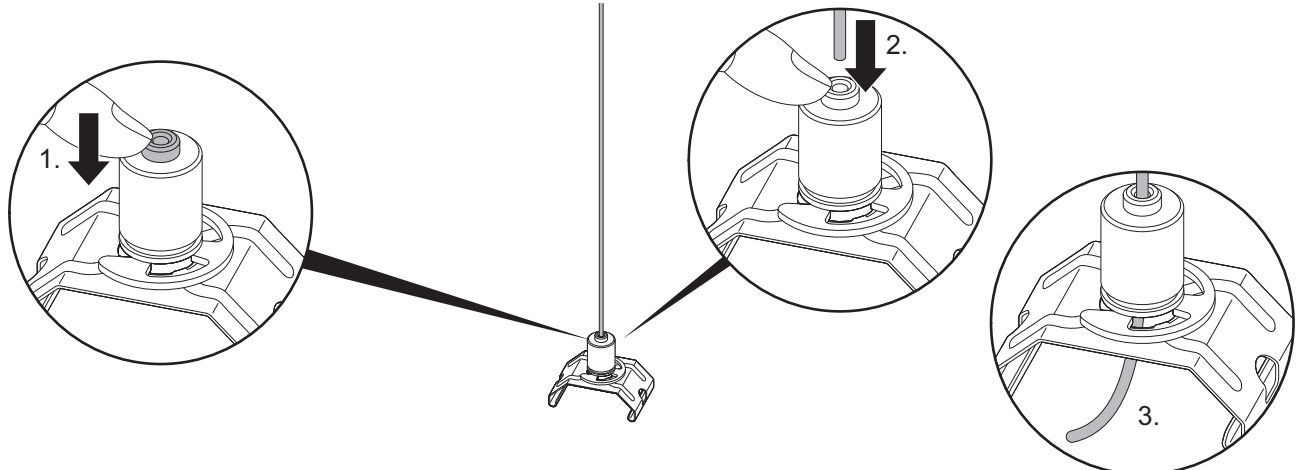
2



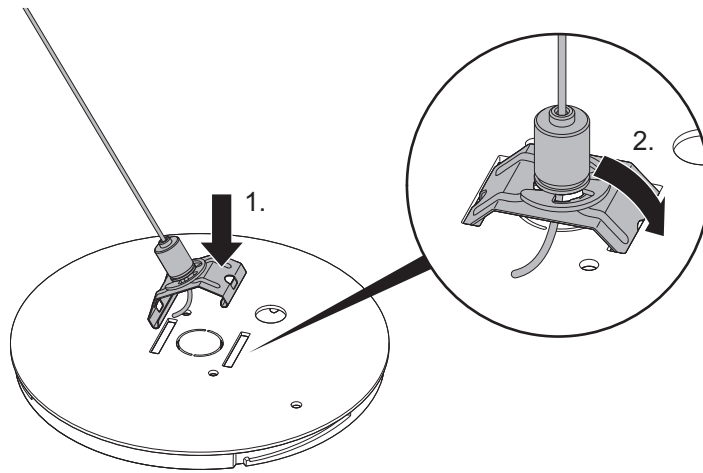
3



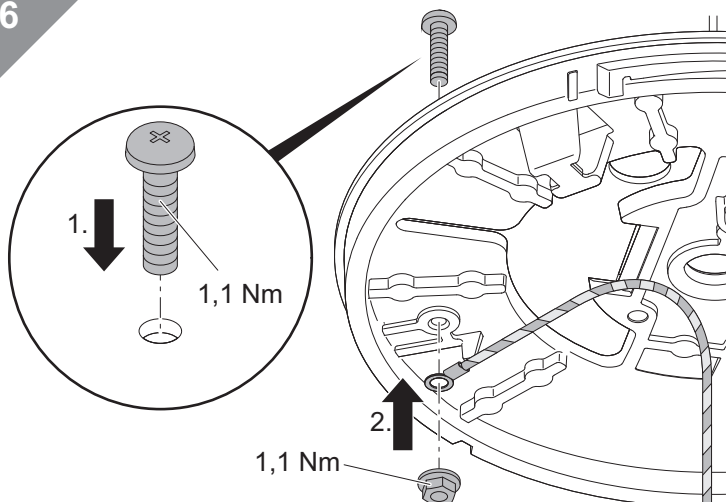
4



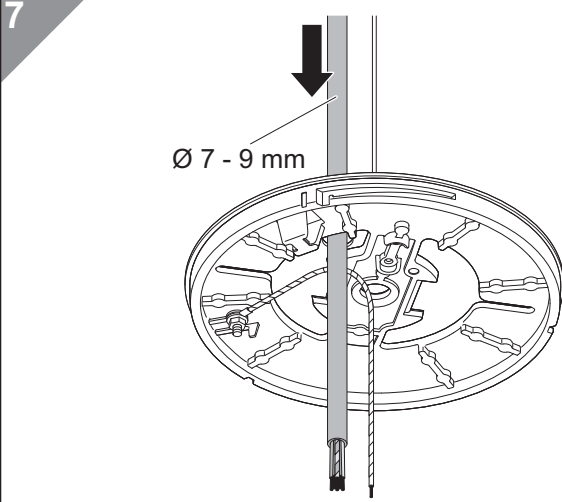
5



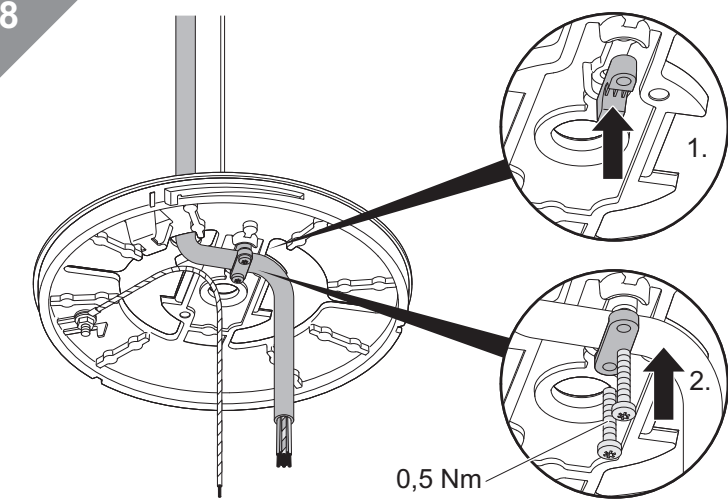
6



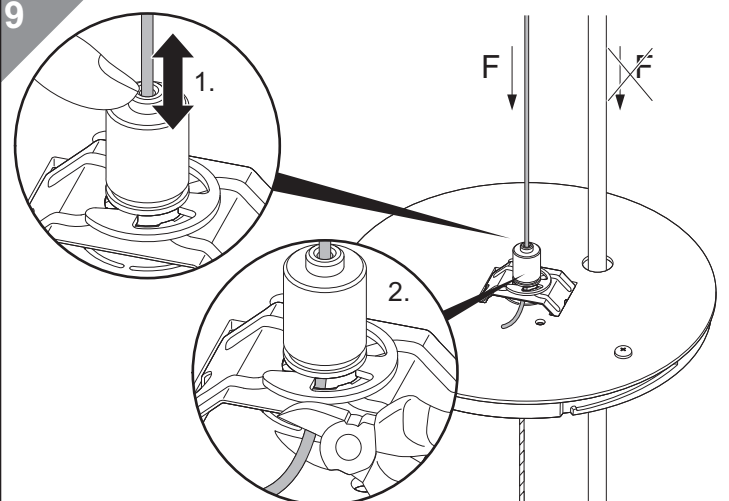
7



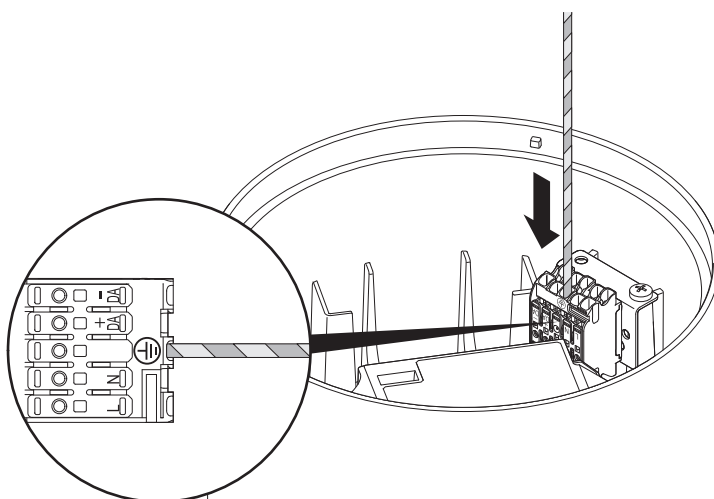
8



9

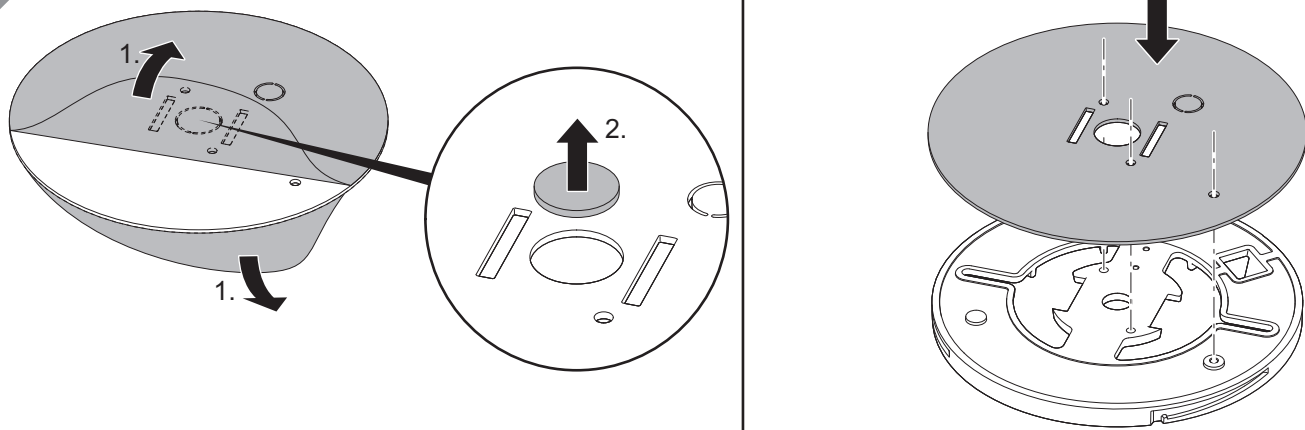


10

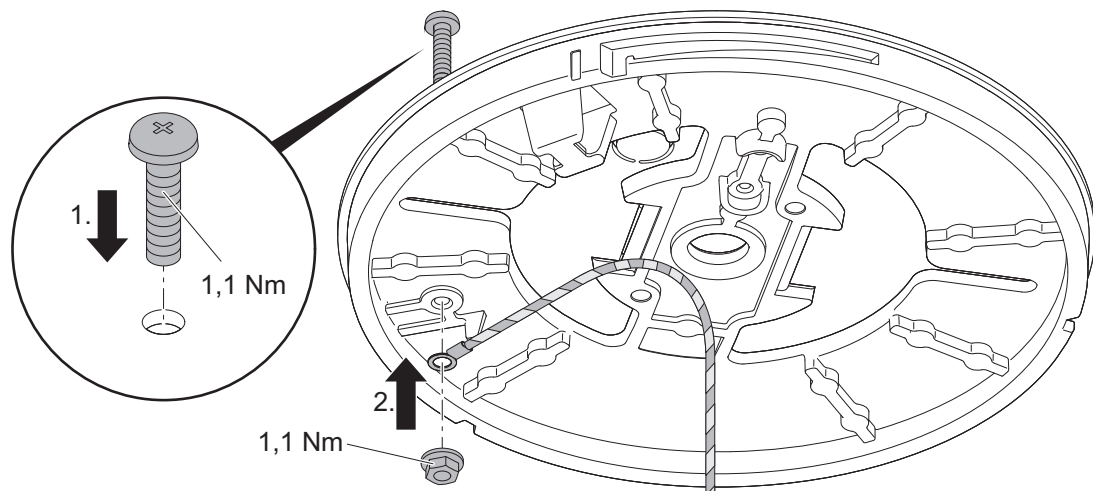



 Mounting instructions  
 .....  
 .....  
 .....  
**069080371**  
**CETUS3 MSF**

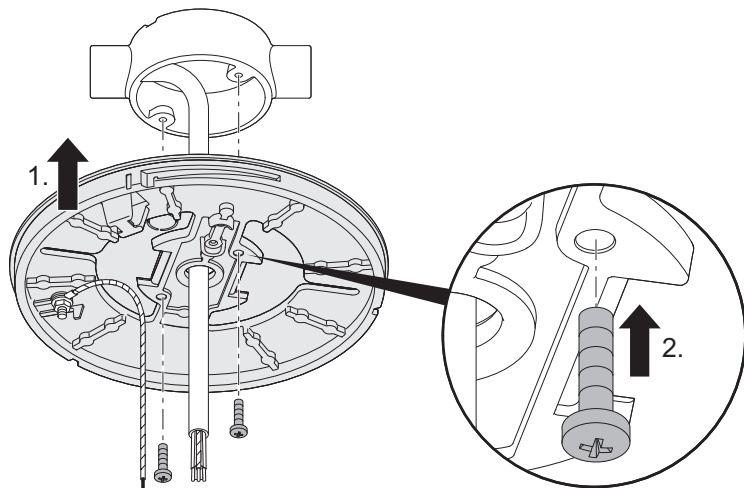
11



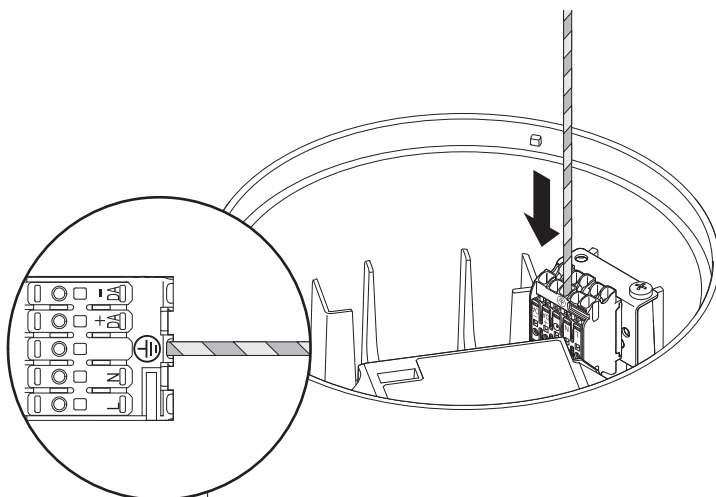
12



13



14




 Mounting instructions  
 .....  
 .....  
 .....  
 069080371  
 CETUS3 MSF