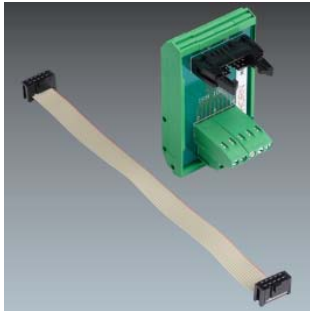


SENSA DMX ADAPTOR PORTx8

Code SAP 96261604

Adaptateur 8 ports rail DIN pour entrées contact secs



Présentation

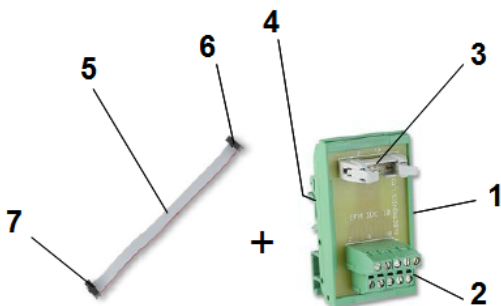
Le SENA DMX ADAPTOR PORT x8 permet de raccorder des contacts secs issus de commandes externes tels que les boutons poussoirs, commutateurs, horloge, etc

Fonctionnement

Le SENA DMX ADAPTOR PORT x8 se raccorde au contrôleur DMX pour connecter jusqu'à 8 circuits contacts secs venant d'autres équipements d'une installation, tels que :

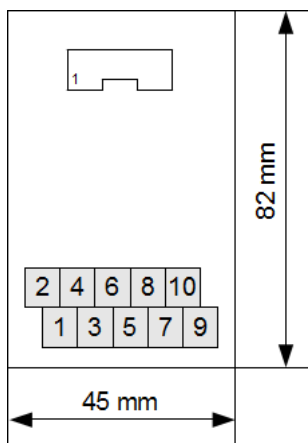
- boutons poussoirs
- commutateurs
- relais contrôlés
- GTC
- horloges externes
- détecteurs de présence, luminosité, etc.

Description



1	Platine interface 8 contacts secs vers connecteur HE-10
2	Borniers à vis pour raccordement contacts secs
3	Embase pour connecteur HE-10
4	Support pour fixation sur rail DIN 30mm
5	Nappe HE-10 longueur 20 cm
6	Connecteur nappe côté platine interface
7	Connecteur nappe côté contrôleur DMX

Caractéristiques techniques



Connections	Bornes à vis pour câbles 2,5 mm ² max
Encombrement	82 x 45 mm
Poids	75 g
Température travail	-20 à 40 °C
Humidité travail	20 à 80 % sans condensation

SENSA DMX ADAPTATOR PORTx8

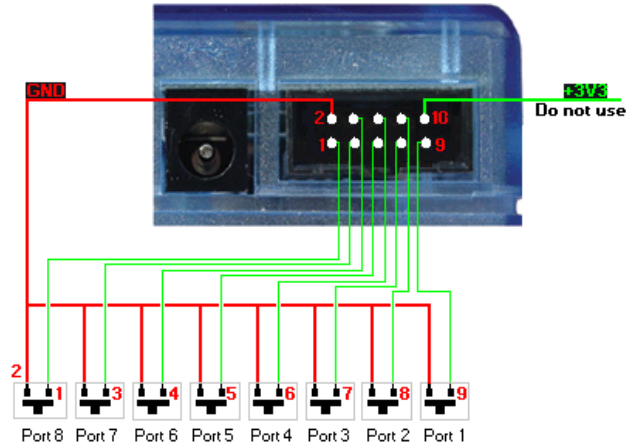
Code SAP 96261604

Adaptateur 8 ports rail DIN pour entrées contact secs

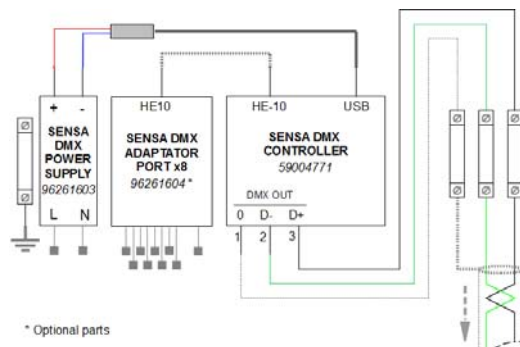
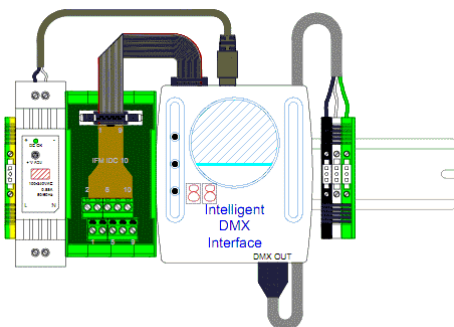


Raccordement

- 1 > Port 8
- 2 > GND (Commun)
- 3 > Port 7
- 4 > Port 6
- 5 > Port 5
- 6 > Port 4
- 7 > Port 3
- 8 > Port 2
- 9 > Port 1
- 10 > Ne pas brancher



	Port 1	Port 2	Port 3	Port 4	Port 5	Port 6	Port 7	Port 8
	1	2	4	8	16	32	64	128
Address 1	ON							
Address 2		ON						
Address 3	ON	ON						
Address 4			ON					
.....
Address 254		ON	ON	ON	ON	ON	ON	ON
Address 255	ON	ON	ON	ON	ON	ON	ON	ON



* Optional parts