

IP65	IK07	Classe I	CE
------	------	----------	----



Présentation

Le SENA DMX SPLITTER x4 IP65 permet d'étendre un réseau DMX conformément aux règles de câblage.

Il complétera tout type d'installation de luminaires à LED DMX, intérieurs ou extérieurs.

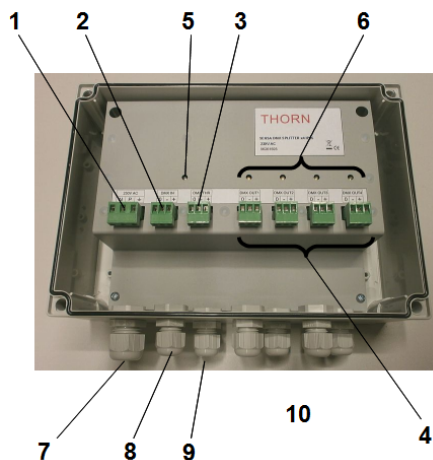
Plusieurs splitters peuvent être branchés sur un même réseau DMX.

Fonctionnement

Le SENA DMX SPLITTER x4 IP65 remplit plusieurs fonctions :

- Placé en tête d'un réseau DMX, il protège le contrôleur DMX contre les problèmes électriques pouvant apparaître sur le réseau DMX raccordés aux luminaires.
- Grâce à ses 4 sorties indépendantes, il permet de distribuer le signal DMX sur 4 sous-réseaux indépendants, facilitant la distribution du signal DMX à chaque luminaire.
- Il peut servir de répéteur de ligne pour parcourir des distances importantes (au delà d'une distance de 200 mètres, le signal DMX doit être répété).
- Il permet d'augmenter le nombre de luminaires pouvant être raccordés sur un même bus DMX, soit 32 sur chacune des sorties.
- La sortie « DMX THRU » répète le signal de façon passive et est utilisée pour raccorder un splitter supplémentaire afin d'augmenter le nombre de sorties ; dans ce cas il faut retirer la résistance de fin de ligne (120 ohms 1/4 W).
- Le SENA DMX SPLITTER x4 IP65 isole le signal entrant et le régénère sur chacune des 4 sorties. Il agit sur l'adaptation des lignes mais ne change pas le contenu des informations transmises.

Présentation

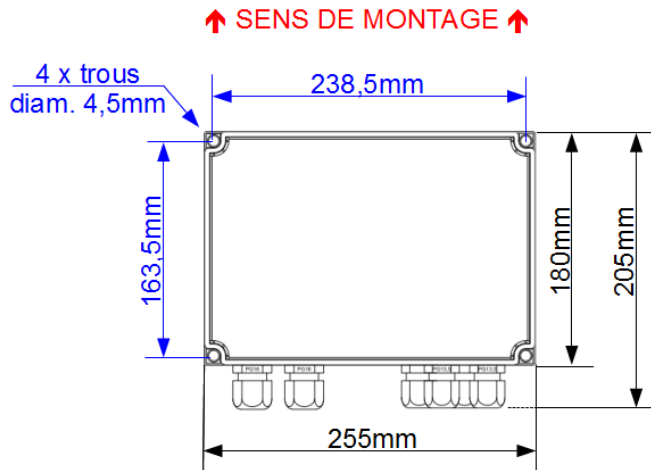


1	Connecteur secteur
2	Entrée DMX
3	Recopie DMX passive
4	Sorties DMX
5	Voyant fixe : présence tension Voyant clignotant : présence signal / entrée DMX
6	Voyants présence de signal / sorties DMX
7	Presse-étoupe câble secteur
8	Presse-étoupe câble entrée DMX
9	Presse-étoupe câble recopie DMX passive
10	Presse-étoupes câbles sorties DMX

SENSA DMX SPLITTER x4 IP65
Code SAP 96261605
Splitter DMX 4 sorties dans coffret IP65

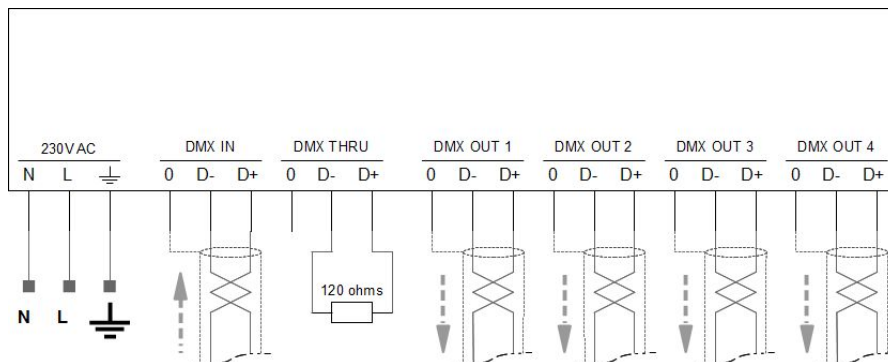
IP65	IK07	Classe I	CE
------	------	----------	----

Caractéristiques techniques



Tension d'alimentation	230V AC
Ports DMX 512	1 entrée, 1 recopie, 4 sorties
Voyant(s)	Alimentations, présence signal DMX entrant et sortant
Connections	Bornes à vis débrochantes pour câbles 2,5 mm ² maxi
Passages de câbles par presse-étoupes	Secteur : M20 / diam. câble 5 à 12 mm Sorties DMX : M16 / diam. câbles 2,5 - 8mm
Encombrement	255 x 205 x 100 mm
Poids	1,36 Kg
Température travail	-20 à 40 °C

Schéma de câblage



Avertissements importants

- Ne pas poser le SENA DMX SPLITTER X4 IP65 sur des surfaces instables ou ne supportant pas son poids
- Ne pas poser ou lâcher d'objets sur le SENA DMX SPLITTER X4 IP65 ni y introduire de corps étrangers
- Ne pas placer le SENA DMX SPLITTER X4 IP65 où il est possible de marcher ou de trébucher sur ses câbles de liaison
- Ne pas exposer le SENA DMX SPLITTER X4 IP65 aux rayonnements du soleil ou à proximité d'un radiateur ou d'une autre source de chaleur
- Température de fonctionnement du SENA DMX SPLITTER X4 IP65 : 0 à +40 °C
- Ne pas exposer l'intérieur du SENA DMX SPLITTER X4 IP65 à la poussière, à la saleté, à la pluie, à l'humidité ou à un liquide
- Ne pas exposer le SENA DMX SPLITTER X4 IP65 à des champs magnétiques puissants
- Ne pas utiliser le SENA DMX SPLITTER X4 IP65 durant un orage
- Référez vous à l'étiquette placée sur le SENA DMX SPLITTER X4 IP65 pour vérifier la tension d'alimentation ; un mauvais branchement peut causer une explosion et / ou endommager le SENA DMX SPLITTER X4 IP65
- Ne jamais branchez le SENA DMX SPLITTER X4 IP65 sur une alimentation dépourvue de borne de mise à la terre
- Ne pas raccorder le SENA DMX SPLITTER X4 IP65 sous tension
- Ne pas transporter ou recouvrir le SENA DMX SPLITTER X4 IP65 sous tension
- Ne pas procéder au nettoyage du SENA DMX SPLITTER X4 IP65 sous tension
- Ne pas utiliser des produits de nettoyages abrasifs ou chimiques sur ou à proximité du SENA DMX SPLITTER X4 IP65
- Ne pas utiliser de cordon d'alimentation et autres périphériques endommagés avec le SENA DMX SPLITTER X4 IP65
- Ne pas effectuer d'opération de maintenance sur le SENA DMX SPLITTER X4 IP65, ceci en annulerait la garantie