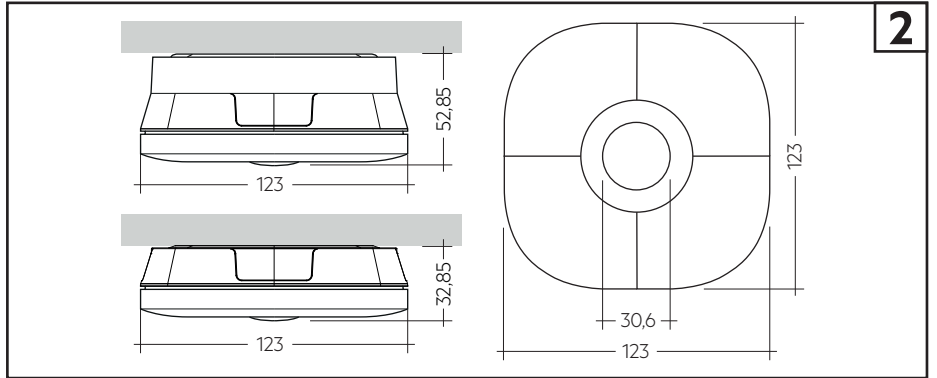
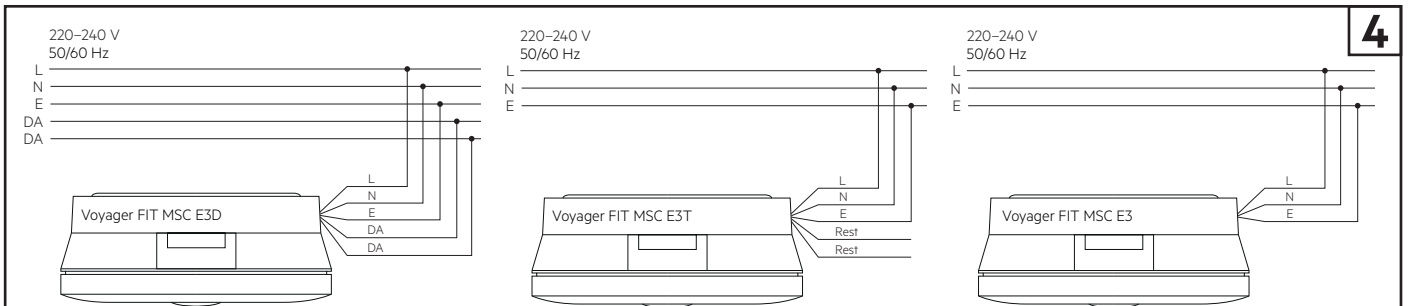
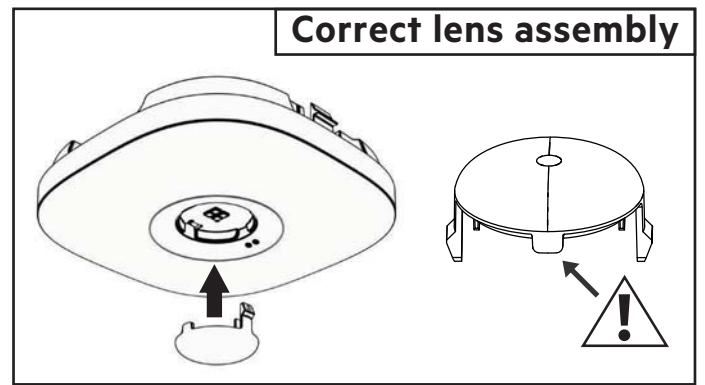
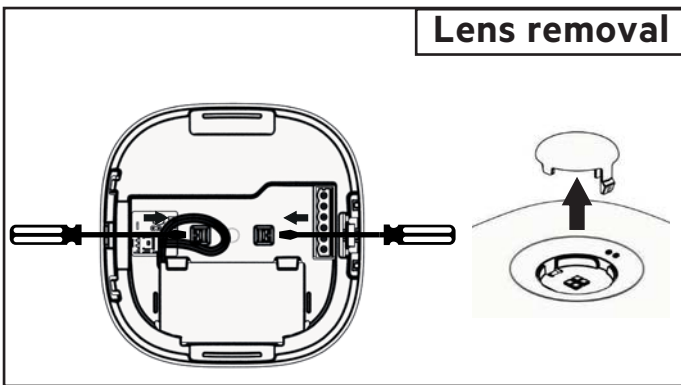
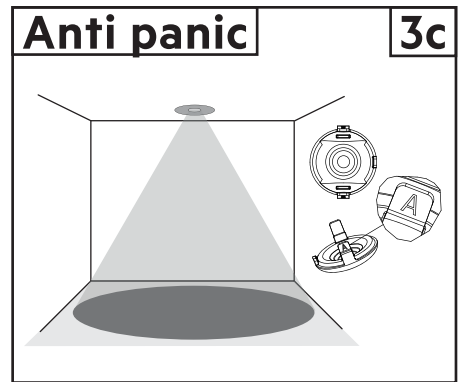
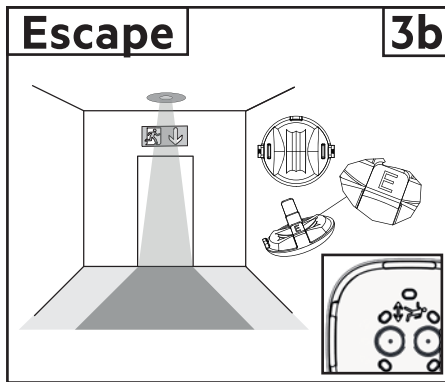
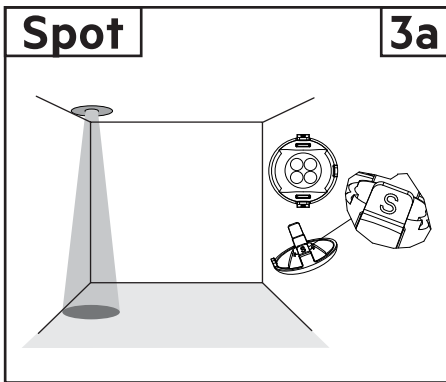


Montageanleitung / Mounting instruction Voyager FIT MSC



Dimensions in mm



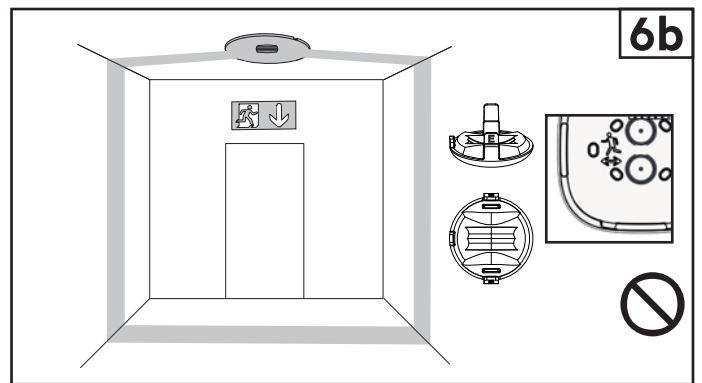
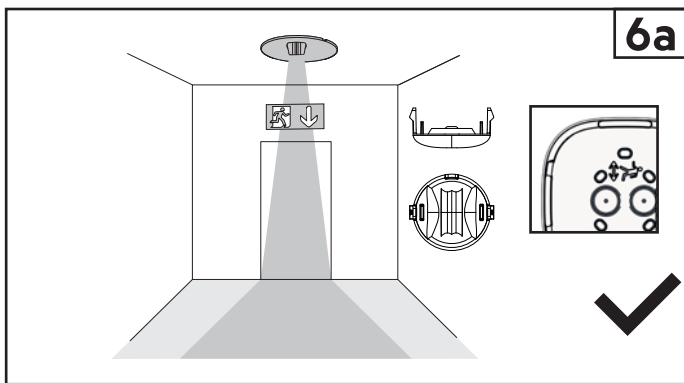
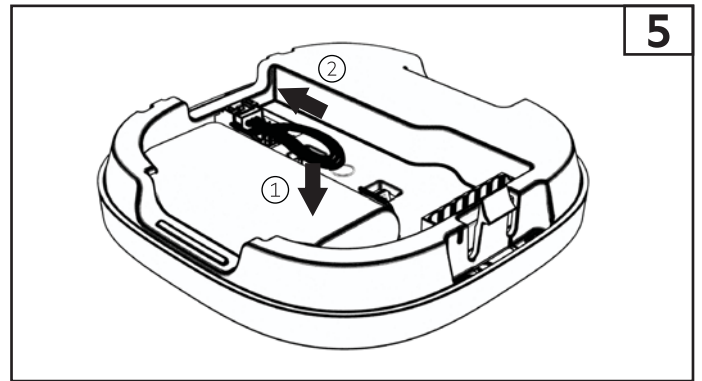
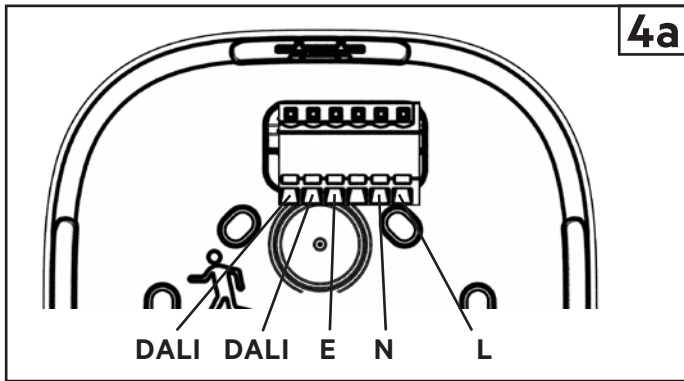
Installation must be performed by a qualified person.



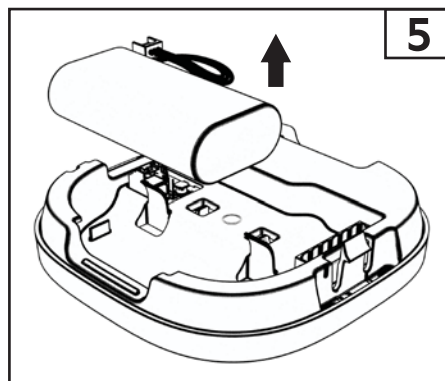
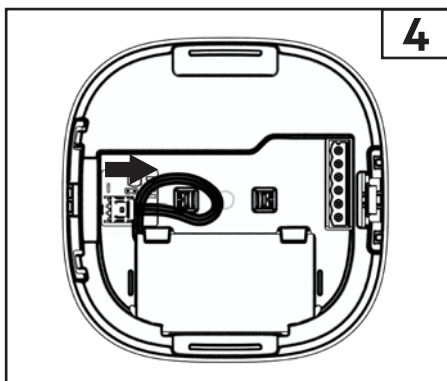
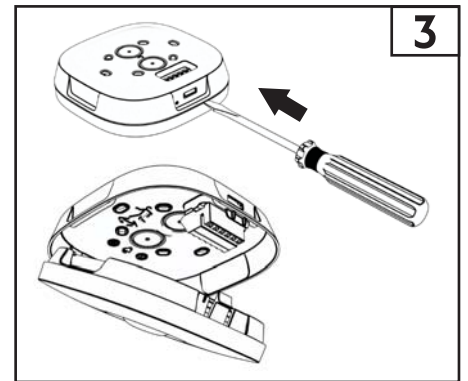
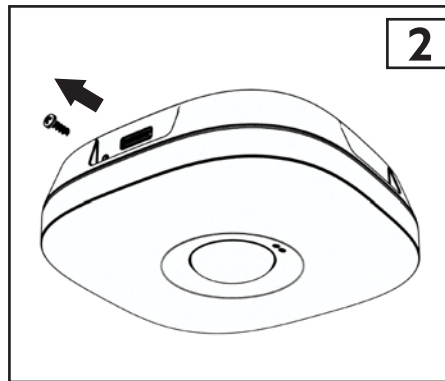
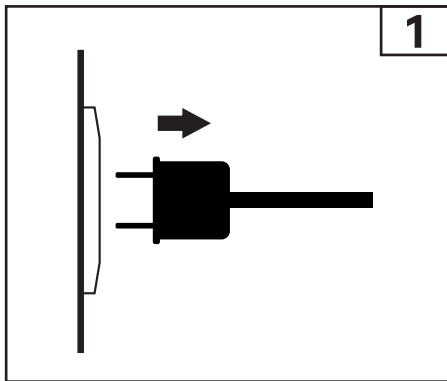
Take care when drilling to prevent damage to internal components.

Klemmenbeschreibung / Terminal description

Akkuanschluss / Battery connection



Akkutausch / Battery exchange



For re-connection of Voyager FIT MSC start in reverse order. / Für Wiederanschluss des Voyager FIT MSC in umgekehrter Reihenfolge starten.

For further product information refer to product datasheet at www.thornlighting.com.
Für weitere Produktinformation siehe Produktdatenblatt auf www.thornlighting.com.