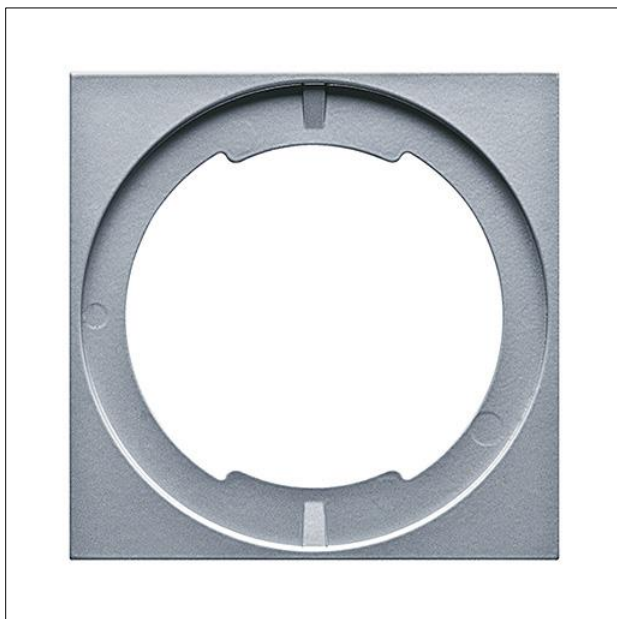
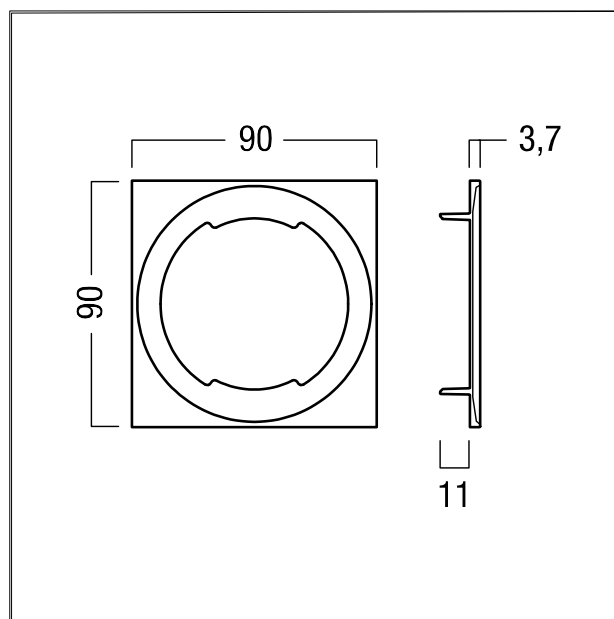


Cadre de recouvrement

Cadre de recouvrement pour le montage sur les luminaires encastrés RESCLITE et VOYAGER Star ; en combinaison avec la version murale encastrée RESCLITE PRO (MRWR), convient également pour le montage dans la découpe murale carrée des appliques encastrés RESCLITE C ; aluminium injecté sous pression ; Dimensions : 90 x 90 x 4 mm ; argent



ZS_ONL_F_RESC_ED_Q90_AL.jpg



ZS_ONL_M_RESC_ED_Q90.wmf