

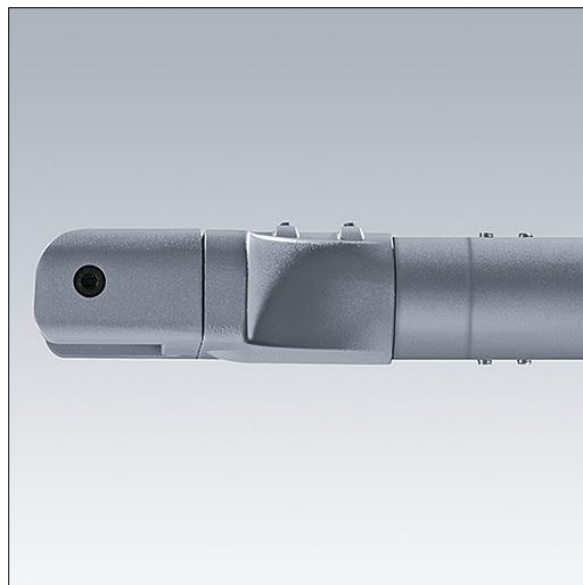
Olsys Street

96262308 OLSYS2 MLE 47MA

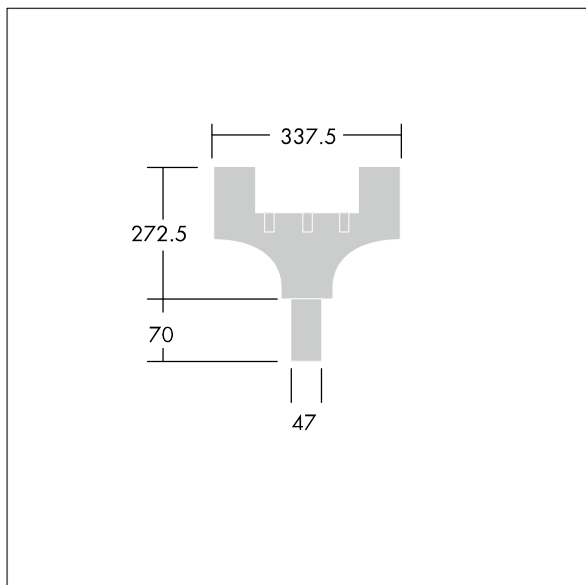
THORN

Olsys Street

Adaptateur mâle/mâle pour mât incurvé ou supports latéraux Ø 60 mm (externes) pour veiller à une continuité visuelle entre le support et la fixation. Livré avec l'adaptateur de luminaire Olsys 2. En aluminium, thermopoudré proche RAL9006.



TLG_OSYS_F_1CURV2.jpg



TLG_OSYS_M_96262308MLE47MA.wmf

Toutes les valeurs marquées d'un * sont des valeurs nominales. Sauf indication contraire, les valeurs sont applicables pour une température ambiante de 25 °C.

Les produits de Thorn Lighting sont perfectionnés en permanence. Nous nous réservons le droit d'apporter des modifications à nos produits sans autres publications.

© Thorn Lighting