

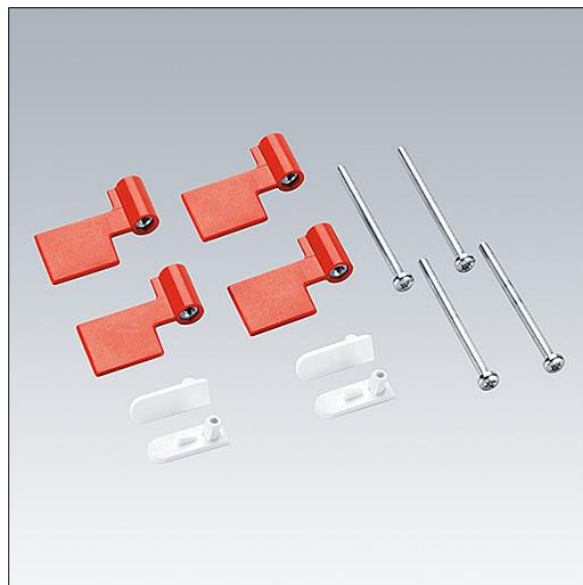
IQ Wave Encastré

96628290 IQ WAVE RED FLAG PULL UP KIT

THORN

IQ Wave Encastré

Kit pour l'installation en recouvrant des luminaires encastrés 600x600mm IQ Wave Encastré.



TLG_IQWV_F_INST1A.jpg

Toutes les valeurs marquées d'un * sont des valeurs nominales. Sauf indication contraire, les valeurs sont applicables pour une température ambiante de 25 °C.

Les produits de Thorn Lighting sont perfectionnés en permanence. Nous nous réservons le droit d'apporter des modifications à nos produits sans autres publications.

© Thorn Lighting