

ISO 9223 C5		IP66	IK10		CE				T _a 25
----------------	--	------	------	--	----	--	--	--	-------------------

Thor

Lanterne LED urbaine smart, de taille Small avec une optique rue large, symétrique et 24 LED 1,05A et dôme en fonderie d'aluminium EN AC 47100 + CAT avec finition anthracite (proche RAL 7043). Classe électrique II, IP66, IK10. Corps : aluminium fonderie (EN AC 46100) avec traitement anti-corrosion, thermopoudré gris anthracite 900 sablé. Boîtier : verre plat trempé 6 mm. Vis et fermeture : Acier inox. Monté sur caténaire. Equipé d'un circuit de réduction de puissance, contrôlé par un câble à phase commutée supplémentaire. MARCHE = 100 %, ARRET = 50 %. Livré avec LED 4 000 K.

Dimensions : Ø459 x 261 mm

Puissance du luminaire: 79 W

Flux lumineux du luminaire: 10114 lm

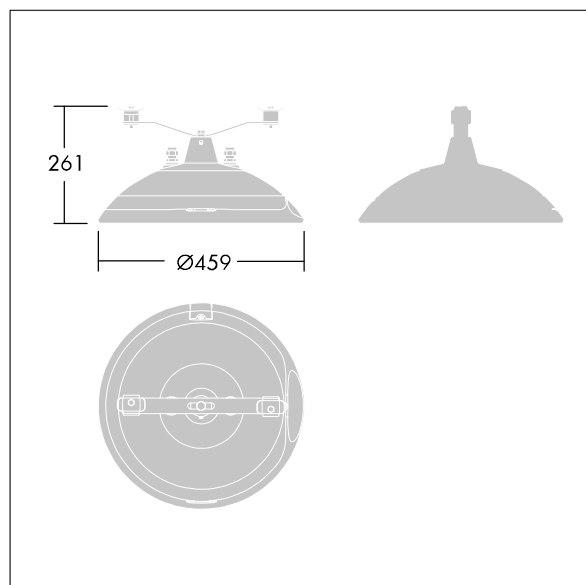
Efficacité lumineuse du luminaire: 128 lm/W

Poids : 8,6 kg

Scx : 0.035 m²



TLG_THOR_F_SMCA.jpg



TLG_THOR_M_MCA.wmf

Ce produit contient une source lumineuse de classe d'efficacité énergétique D.

Toutes les valeurs marquées d'un * sont des valeurs nominales. Thorn utilise des composants testés et éprouvés, en provenance des meilleurs fournisseurs. Dans certains cas isolés, il se peut qu'il y ait des pannes de nature technologique au niveau des LED individuels, pendant le cycle de vie nominal du produit. Les normes internationales fixent la tolérance du flux initial et de la charge associée à $\pm 10\%$. Sauf indication contraire, les valeurs sont applicables pour une température ambiante de 25 °C.

Les produits de Thorn Lighting sont perfectionnés en permanence. Nous nous réservons le droit d'apporter des modifications à nos produits sans autres publications.

© Thorn Lighting