

# Voyager Star

96631644 VOYAGER STAR MRCR SPOT ECC SR

THORN



## Voyager Star

Luminaire d'éclairage de secours LED haute performance, Luminaire pour alimentation centralisée de l'éclairage de sécurité avec surveillance du circuit électrique sans surveillance individuelle du luminaire avec optique éclairage par spot. Luminaire en régime permanent. Boîtier : fonderie d'aluminium, thermopoudré gris argent (similaire à RAL9006). Appareillage pour encastrer au plafond : IP20\_IP40, Luminaire encastré pour découpe de plafond de 68 mm et épaisseur de plafond jusqu'à 25 mm. Verre : Polycarbonate (PC). Installation rapide et entretien sans outillage. Connexion électrique (230VAC) via un câble de 2,5 mm<sup>2</sup> maximum, câblage en piquage et repiquage possible. Gestion thermique optimale via un dissipateur thermique. Régime en mode permanent : -20°C à +30°C, régime en mode non permanent : -20°C à +35°C ; tension d'alimentation : 220-240 V AC (+/- 10%) 50-60 Hz; 176-280 V DC Convient pour installation encastrée dans un pourtour en béton (à commander séparément). Livré avec LED. Découpe au plafond Ø 68 mm dans les plafonds d'une épaisseur de 1 à 25 mm.

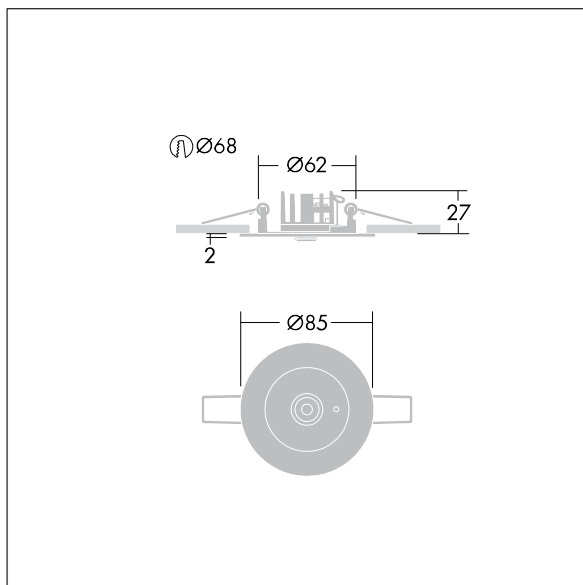


TLG\_VSTR\_F\_MRCR\_ECx\_SPOT\_SR.jpg

Puissance du luminaire: 3 W

Dimensions : Ø85 x 2 mm

Poids : 1 kg



TLG\_VYLD\_M\_MRE SPOT.wmf

Toutes les valeurs marquées d'un \* sont des valeurs nominales. Thorn utilise des composants testés et éprouvés, en provenance des meilleurs fournisseurs. Dans certains cas isolés, il se peut qu'il y ait des pannes de nature technologique au niveau des LED individuels, pendant le cycle de vie nominal du produit. Les normes internationales fixent la tolérance du flux initial et de la charge associée à  $\pm 10\%$ . Sauf indication contraire, les valeurs sont applicables pour une température ambiante de 25 °C.

Les produits de Thorn Lighting sont perfectionnés en permanence. Nous nous réservons le droit d'apporter des modifications à nos produits sans autres publications.

© Thorn Lighting