

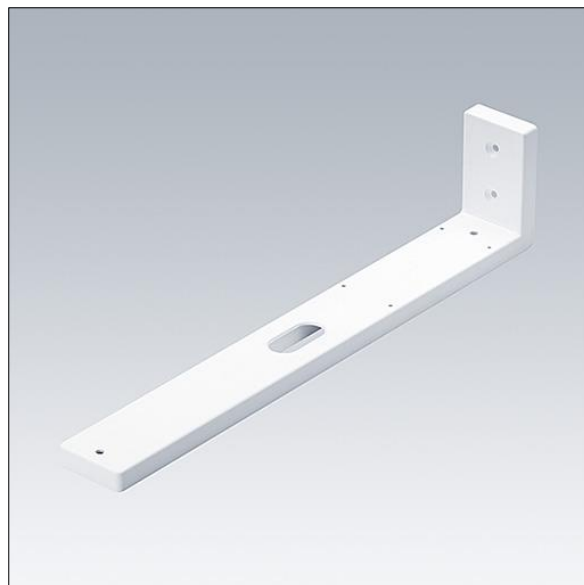
Voyager Blade 2

96633309 VOYAGER BLADE 2 MS90° WH

THORN

Voyager Blade 2

Support d'installation en plafonnier blanc (RAL 9016) pour fixation du VOYAGER BLADE 2 à angles droits par rapport au mur.



TLG_VYB2_F_MS90.jpg

Toutes les valeurs marquées d'un * sont des valeurs nominales. Sauf indication contraire, les valeurs sont applicables pour une température ambiante de 25 °C.

Les produits de Thorn Lighting sont perfectionnés en permanence. Nous nous réservons le droit d'apporter des modifications à nos produits sans autres publications.

© Thorn Lighting