

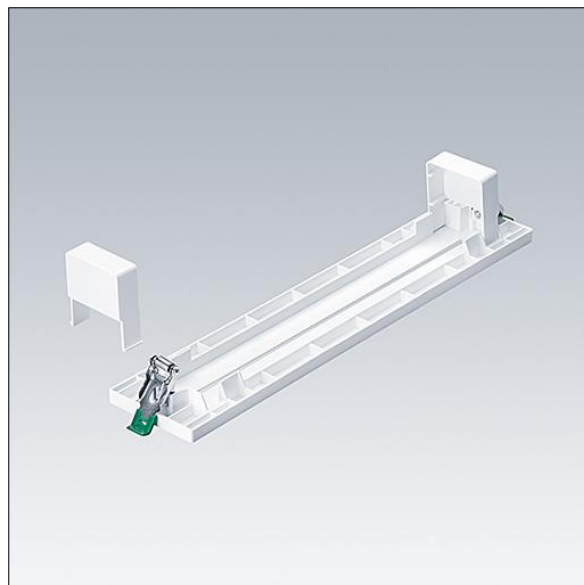
# Voyager Blade 2

96633310 VOYAGER BLADE 2 FSR WH

THORN

## Voyager Blade 2

Cadre pour adapter le luminaire en version plafonnier  
VOYAGER BLADE 2 à la version encastrée. Installation du  
cadre sans outils.



TLG\_VYB2\_F\_FSR.jpg