

Contrast

96633482 CONT3 12L POLE BRACKET ANT

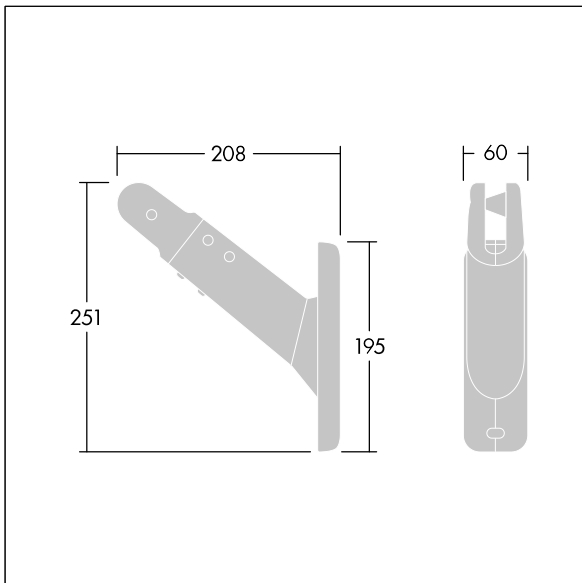
ISO 9223
C5

Contrast

Support de mât pour Contrast12L. À monter sur un mât de Ø 60 à Ø 100 mm. Fabriqué en aluminium fonderie, thermopoudré, texturé gris anthracite 900 sablé. Rotation horizontale et latérale. Best resistance against corrosion. Compatible with seaside installation.



TLG_CON3_F_S_12L_POLE.jpg



TLG_CONL_M_PMI.wmf