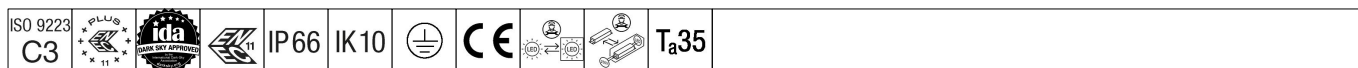


96277181 UD 24L35 730 WSC-S CL1 WS1 T60T BK



## Urba Deco

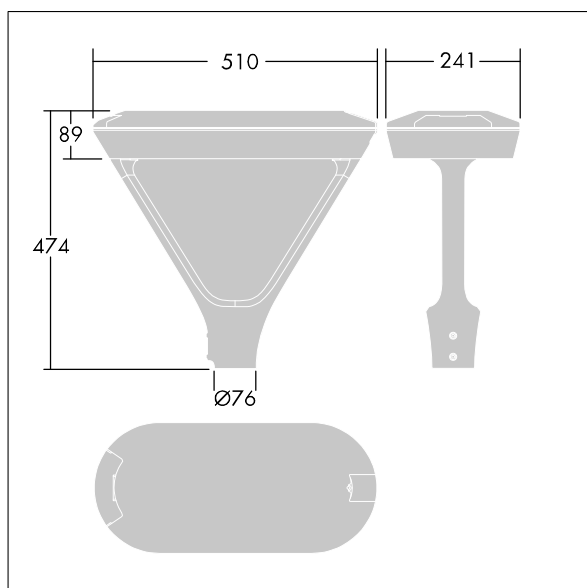
Une lanterne urbaine architecturale, élégante et sophistiquée, avec 24 LED entraînés à 350mA et une optique Confort pour rue large (symétrique). Classe électrique I, non gradable Electronique, IP66, Résistance aux impacts : IK10. Capot et base : fonderie aluminium (AS9U3, équivalent LM24, EN AC-46000) texturé noir (similaire à RAL9005). Boîtier : 6 mm d'épaisseur verre transparent. Bras : fonderie aluminium texturé noir (similaire à RAL9005) recouvert d'une protection en Matière plastique ASA. Pré-câblé avec 1 m de câble. Montage top sur mât de Ø 60 mm, luminaire perpendiculaire à la route. Livré avec LED 3 000 K.

Protection contre les surtensions : 10 kV mode commun impulsion simple et 8 kV mode commun multi-impulsions et 6 kV mode différentiel multi-impulsions. Si le système DALI permanent est connecté, modes commun et différentiel multi-impulsions 6 kV.

Dimensions : 510 x 241 x 474 mm  
 Puissance du luminaire: 26,1 W  
 Flux lumineux du luminaire: 3794 lm  
 Efficacité lumineuse du luminaire: 145 lm/W  
 Poids : 7,14 kg  
 Scx: 0.049 m<sup>2</sup>



TLG\_URBD\_F\_MTPPDB.jpg



TLG\_URBD\_M\_MTP.wmf

Ce produit contient une source lumineuse de classe d'efficacité énergétique D.

Toutes les valeurs marquées d'un \* sont des valeurs nominales. Thorn utilise des composants testés et éprouvés, en provenance des meilleurs fournisseurs. Dans certains cas isolés, il se peut qu'il y ait des pannes de nature technologique au niveau des LED individuels, pendant le cycle de vie nominal du produit. Les normes internationales fixent la tolérance du flux initial et de la charge associée à ± 10 %. Sauf indication contraire, les valeurs sont applicables pour une température ambiante de 25 °C.

Les produits de Thorn Lighting sont perfectionnés en permanence. Nous nous réservons le droit d'apporter des modifications à nos produits sans autres publications.  
 © Thorn Lighting