

Voyager Solid

THORN

96634938 VOYAGER SOLID L P MS HP E3D WH

IEC EN 60598-1 RG 1	IP65	IK07	CE	T _a 0 +35
---------------------------	------	------	----	-------------------------

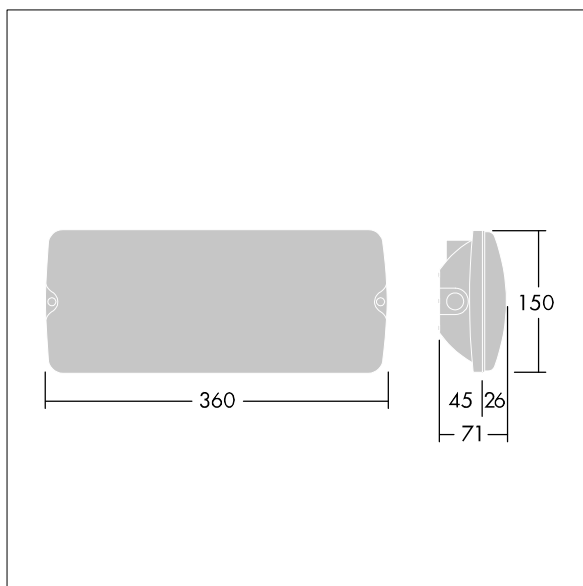
Voyager Solid

Luminaire de sécurité LED IP65 pour fixation au plafond ; fixation semi-encastrée possible avec cadre de fixation en option ; luminaire avec alimentation par batterie locale pour éclairage de secours d'une durée de 3 h ; affichage de l'état du luminaire via LED d'état ; test automatique via le luminaire, contrôle de luminaire central en option via ligne DALI ; niveau lumineux de secours réglable ; mode non-maintenu et mode maintenu possibles via un cavalier et NFC ; adressage possible visuellement ou par adressage EZ ; longueur de câble de la source d'alimentation de secours au dernier luminaire : 300 m ; boîtier en polycarbonate blanc ; fermeture en polycarbonate transparent ; fixation par enclenchement sans outil après installation de la base du boîtier ; bornier à installation rapide, câblage en coupure possible jusqu'à 2,5 mm² ; aucun entretien grâce à la technologie LED ; autonomie de 50 000 heures ; tension d'alimentation nominale : 220/240 V ; puissance d'alimentation du luminaire : max. 12 W ; degré de protection : IP65, classe de protection : SC2 ; résistance à l'impact : IK07 ; dimensions : 360 x 71 x 150 mm ; poids : 1,45 kg



TLG_VYSO_F_OPL.jpg

Les luminaires de secours autonomes nécessitent des batteries longue durée. Les batteries Thorn sont robustes et accompagnées d'une garantie de trois ans (applicable sous réserve des conditions de et de la portée figurant dans la garantie du constructeur sur les produits Thorn, qui sera applicable de manière similaire et qui est disponible sur http://www.thornlighting.com/en/products/5-year-guarantee/5-year-warranty/terms-of-guarantee_en.pdf. La garantie de la batterie ne sera pas valide si le produit a été installé plus de trois (3) mois après sa livraison EXW (Incoterms 2010).



TLG_VYSO_M_LDL.wmf

Toutes les valeurs marquées d'un * sont des valeurs nominales. Thorn utilise des composants testés et éprouvés, en provenance des meilleurs fournisseurs. Dans certains cas isolés, il se peut qu'il y ait des pannes de nature technologique au niveau des LED individuels, pendant le cycle de vie nominal du produit. Les normes internationales fixent la tolérance du flux initial et de la charge associée à $\pm 10\%$. Sauf indication contraire, les valeurs sont applicables pour une température ambiante de 25 °C.

Les produits de Thorn Lighting sont perfectionnés en permanence. Nous nous réservons le droit d'apporter des modifications à nos produits sans autres publications.

© Thorn Lighting

Voyager Solid

96634938 VOYAGER SOLID L P MS HP E3D WH

THORN