

Altis Gen5

THORN

96671941 ALG5 GB 1368W 1.05A 565V 2CH RDMX

IP66 IK08    Ta45

Altis Gen5

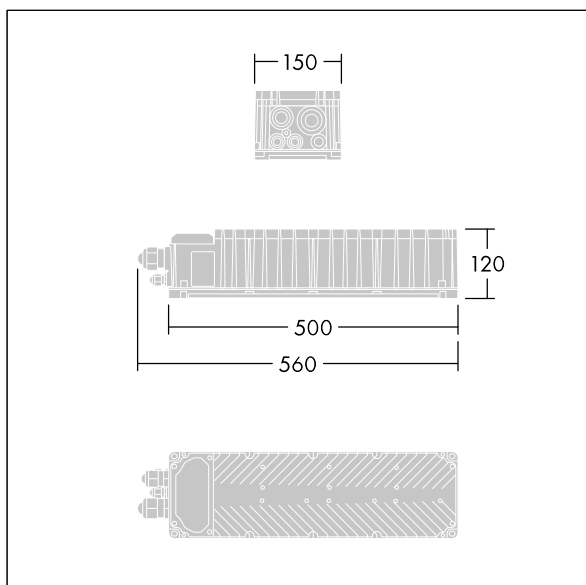
Boîtier de commande programmable de classe I, DMX RDM, avec canaux de sortie indépendants et boîtier IP66 2, pour les applications de diffusion TV. Idéal pour les projecteurs à LED Altis 288 / 312 / 336, à installer à une distance de 200 m max. du projecteur. Tension d'entrée nominale : 200-440, courant de sortie 1050 mA avec DMX RDM, avec configuration à canal unique, conforme à la pratique recommandée IEEE 1789 en matière de scintillement, adapté au tournage avec des caméras de slow motion, niveau de surtension 10 kV pour le mode commun et le mode différentiel.

Raccordement au réseau par l'intermédiaire de borniers. L'alimentation secteur doit être protégée par un fusible conformément aux réglementations locales en matière de sécurité.

Poids : 5,4 kg.



TLG_ALT5_F_GB_1700.jpg



TLG_ALT5_M_GB.wmf

Toutes les valeurs marquées d'un * sont des valeurs nominales. Sauf indication contraire, les valeurs sont applicables pour une température ambiante de 25 °C.

Les produits de Thorn Lighting sont perfectionnés en permanence. Nous nous réservons le droit d'apporter des modifications à nos produits sans autres publications.

© Thorn Lighting